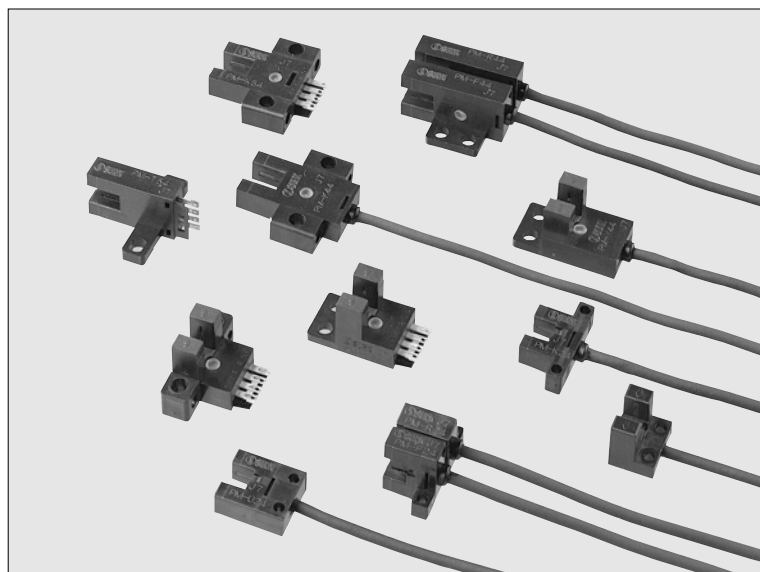




**SENSORE  
FOTOELETTRICO AD "U"  
IN MINIATURA**

**PM**

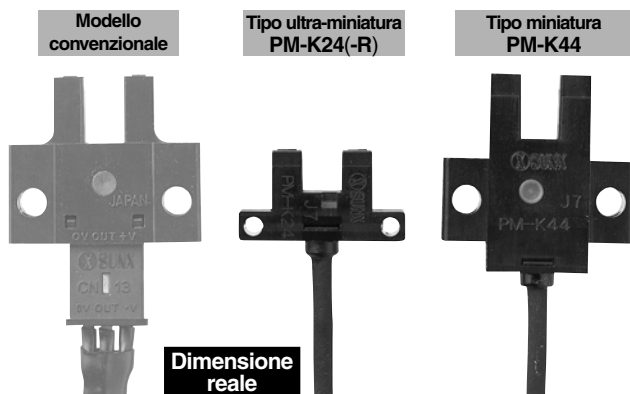


**Estremamente  
piccolo per spazi  
ristretti e facile da  
installare**



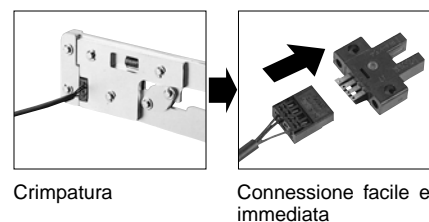
**Estremamente piccolo**

I tipi ultra-miniatura **PM-□24(-R)** e la versione miniatura sono molto compatti.



**Connettore a crimpare**

Sono disponibili il modello cablato ed il tipo a crimpare con connettore.



Crimpatura

Connessione facile e immediata

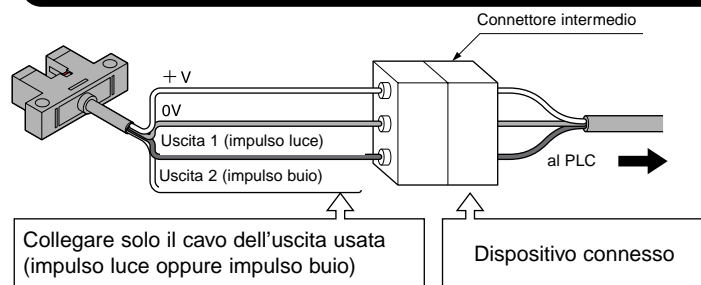
**Dotato di due uscite indipendenti**

Tutti i modelli sono dotati di 2 uscite indipendenti Impulso luce ed Impulso buio. È possibile l'utilizzo indipendente delle due uscite. Vengono così evitate inversioni di logica in caso di rottura del cavo. Il sensore può essere collegato ad un cablaggio esistente.

**Ampia varietà di modelli**

Sono disponibili 17 forme e 34 modelli selezionabili a seconda delle condizioni di montaggio.

**Esempio di collegamento con un connettore intermedio**



(\*) isolare il cavo dell'uscita non usata

**Conforme agli standard**

Conforme alle direttive europee EMC. Sono disponibili modelli con uscita sia PNP che NPN.



















